

## **X-Sport statische X-Pole - Gebrauchsanleitung**

### **Transportierbare Poledance Stangen**

Wie bei jeder transportierbaren Pole, die Druck zwischen Boden und Decke zur Stabilisierung nutzt, kann es eine Beschädigung der Decke möglich sein. Die "X-SPORT" Pole unterscheidet sich in dieser Hinsicht nicht von anderen durch Druck stabilisierten Stangen. Die Tatsache, dass Schäden auftreten können muss vollständig verstanden und vor dem Gebrauch akzeptiert werden. Vertical Leisure Ltd, X-Pole US Inc, deren Distributoren, Vertriebs-Personen oder sonstige Personen oder verbundenen Unternehmen sind nicht verantwortlich für Schäden an Eigentum oder Verletzungen von Personen oder von Dritten während der Verwendung dieses Produktes.

Wenn Sie nicht einverstanden sind, dass Schäden auftreten können:

- entfernen Sie nicht die X-SPORT Pole aus der Verpackung
- montieren Sie die X-SPORT Pole NICHT
- verwenden Sie NICHT die X-SPORT Pole

**WICHTIG: Die X-SPORT-Pole kann nicht mit falschen, untergehängten oder nicht starren Decken verwendet werden.**

**Im Zweifelsfall kontaktieren Sie Ihren lokalen X-Pole technischen Support oder besuchen Sie deren Website.**

Die meisten Gipskartondecken, werden sich bei Druck biegen oder eindrücken. Dies bedeutet, dass die Nägel / Stifte / Schrauben aus dem Gips gedrückt werden können, wenn die Pole-Justierschraube festgezogen wird. Wenn dies geschieht, ziehen Sie die Befestigungsschrauben und Nägel wieder fest, füllen Sie ggf. Abdrücke und malen Sie die entsprechende Stelle über. Von nun an sollte das Problem nicht wieder auftreten. Wenn es wieder auftritt, kann es notwendig sein, die Decke in der Gegend, wo die obere Kuppel positioniert ist, zu verstärken. Informationen dazu finden Sie auf der X-Pole Website oder durch Kontaktaufnahme mit dem X-Pole technischen Support-Team oder die Verteiler in Ihrem Land des Kaufes erhalten werden.

Um Schäden durch den Druck gegen die Decke zu vermeiden, ist es zwingend erforderlich, dass die Pole unter einem oder zwei Balken zentriert ist. Je besser ausgerichtet die obere Unterstützung unter der Mitte des Balkens ist und der mehr Sorgfalt bei der Montage übernommen und eingerichtet ist, desto weniger Potenzial für einen Schaden.

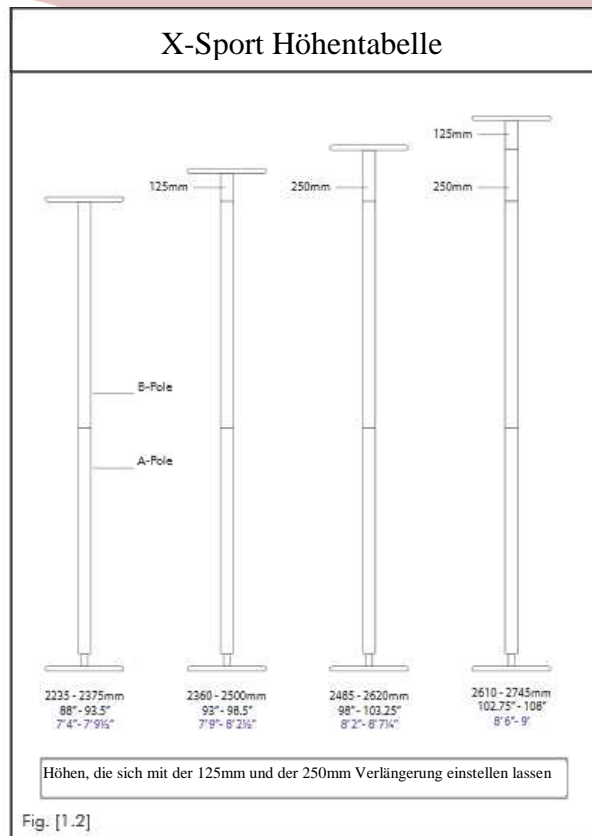
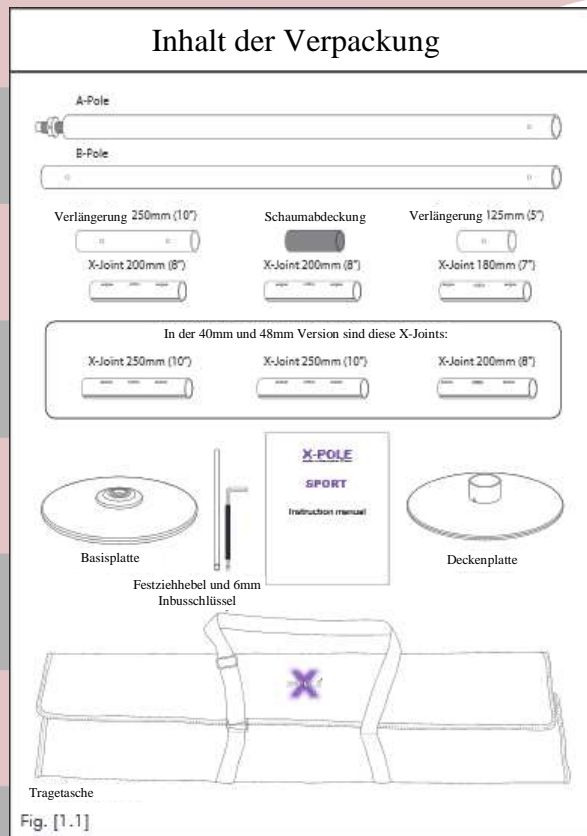
Wenn Sie nicht akzeptieren, dass ein Schaden auftreten kann - montieren oder benutzen Sie die X-SPORT Pole NICHT.

Bitte senden Sie das in diesem Fall das Produkt vollständig verpackten Zustand zu Ihrem Händler für eine Rückerstattung.

Eine Rückerstattung kann nur bei Ihrem Händler akzeptiert werden.

X-Pole legt großen Wert auf die Erläuterung oben, damit unsere Kunden im Hinblick auf mögliche Probleme, absolut im Klar sind.

**Entfernen Sie KEINE der Teile aus der Tragetasche, bis Sie diese Anleitung von Anfang bis Ende gelesen und verstanden haben.**



## Verpackung

### WAS SIE BRAUCHEN BEVOR SIE BEGINNEN:

1 x Maßband und 1 x Wasserwaage

### KONTROLLE DER TEILE:

Bitte überprüfen Sie den Inhalt Ihrer X-SPORT Pole (Abbildung 1.1). Sollte etwas fehlen oder beschädigt sein, wenden Sie sich bitte an Ihre Verkaufsstelle.

Bitte lesen Sie die Inhalts- und die Teilebeschreibungen in der Abbildung [Bild 1.1], da diese in der gesamten Gebrauchsanleitung benutzt werden und für die Installation wichtig sind. Bitte probieren Sie die Teile vor der Montage aus. Es ist wichtig, dass Sie verstehen, wie sie funktionieren.

**TIPP: FÜR TRANSPORT & LIEFERUNG** wurden X-Joints in die Verlängerungen gesteckt.

### X-POLE SPORT Höhentabelle

Mit der vollen zulässigen Länge (125mm / 5 ") der Höhenverstellungsschraube (welche die Höhe der Pole anpasst) & beiden mitgelieferten Verlängerungen (125mm und 250 mm) passt die X-SPORT bei Decken mit einer Höhe von 2235mm (88 ") bis 2745mm (108"). Wenn Sie eine Decke haben, die höher als 2745mm (108 ") ist. Benötigen Sie zusätzliche / optionale Verlängerungen von unserer Website [poleshop.de](http://poleshop.de) („Verlängerungen“).

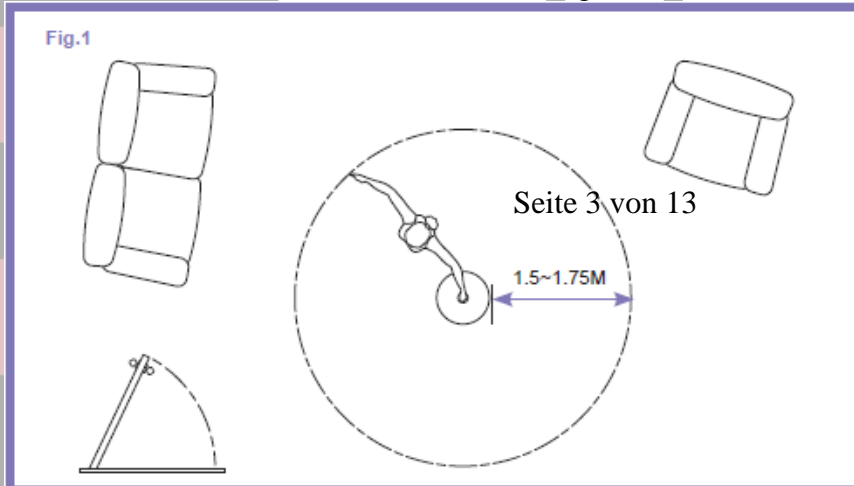
Die Höhenverstellungsschraube kann der X-SPORT Pole um 125mm verlängern. Wenn die Höhenverstellungsschraube ganz reingedreht ist, können Sie eine Höhe von 2235mm (7'4 ") erreichen. Wenn die Höhenverstellungsschraube ganz herausgedreht ist und beide mitgelieferten Verlängerungen eingebaut sind, werden Sie eine Höhe von 2745mm (9 ') erzielen.

**ACHTUNG:** Sie sollten niemals mehr als 125 mm (5 ") der Höhenverstellungsschraube nutzen.

**TIPP:** Bei Decken über 3,35 m / 11ft werden Befestigungsblöcke oder Deckenplatten benötigt. Diese finden Sie auf S.15. Wenn Sie sich nicht sicher sind, wie Sie die Stange bei Ihrer Deckenhöhe zusammenbauen, kontaktieren Sie Poleshop.de oder X-Pole.

### Die Suche nach einer geeigneten Tanzfläche

Um eine Tanzstange nutzen zu können, müssen Sie in der Lage sein, sich mit Ihren ausgestreckten Armen um die Pole Dance Stange zu drehen OHNE dabei Gegenstände oder Wände zu schlagen oder berühren. Finden Sie diese Fläche indem Sie Sich mit ausgestreckten Armen um eine imaginäre Pole Dance Stange drehen (Abb.1). Sie können einen Stuhl als eine imaginäre Pole Stange verwenden einen Kreis mit einem Durchmesser von ca. 3000 - 3500mm (120" - 138") abmessen. Dies ermöglicht es Ihnen, die Arme vollständig zu strecken.

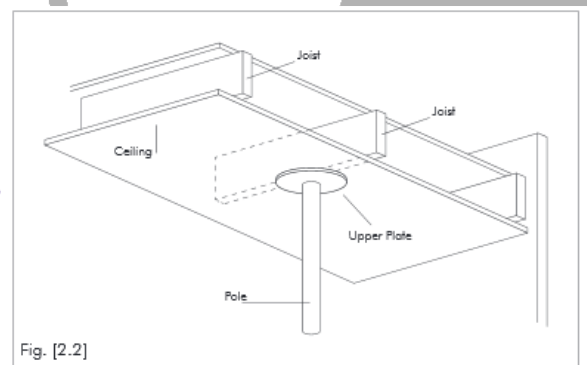
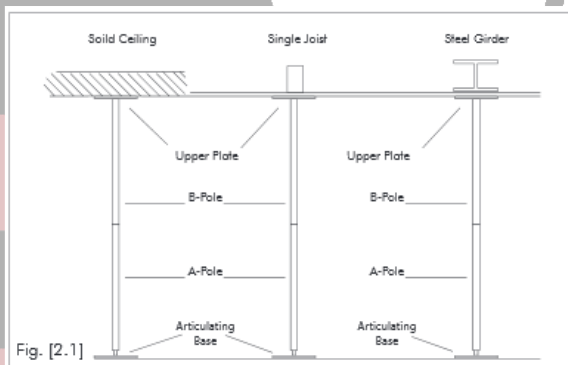


Tanzbewegungen können von erfahrenen Tänzern in einen kleineren Raum als empfohlen durchgeführt werden, aber für Anfänger die über Raum ist zwingend erforderlich. Sobald Sie eine freie Fläche der richtigen Größe gefunden haben, schauen Sie nach Deckenbalken über dem Bereich, den Sie ausgewählt haben.

### Deckenbalken finden (Abb. 2)

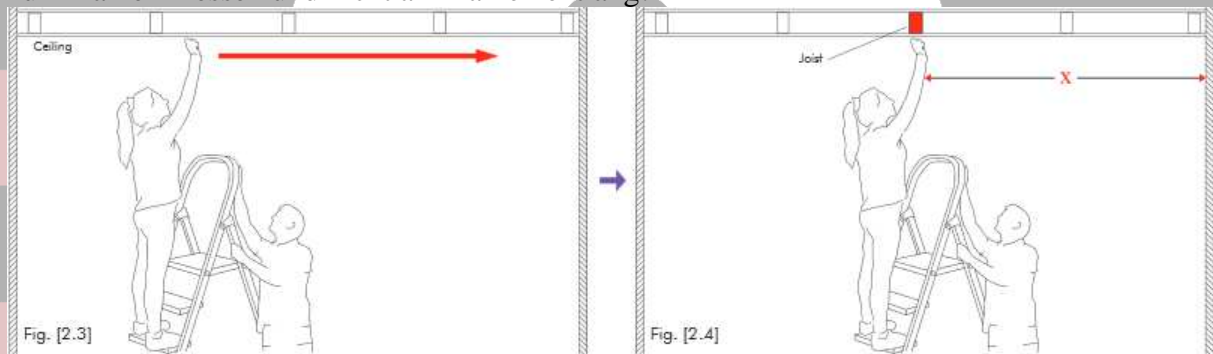
Sofern Sie die X-SPORT Pole nicht unter einer festen Decke aufbauen, müssen Sie einen oder zwei Balken finden, um die Deckenkuppel darunter zu positionieren. Die X-SPORT Pole kann nicht unter falschen oder nicht starren Decken installiert werden. Viele Decken sind Gipsplatten oder ein ähnliches Material, das auf Balken geschraubt ist. Diese Balken laufen von Wand zu Wand und unterstützen Sie Ihre Böden und Decken (Abb.2).

**Wichtig -** Die X-SPORT Pole nutzt Druck, um sich zu stabilisieren. Falls Sie keine feste Betondecke haben, ist es deshalb wichtig, dass Sie die obere Deckenkuppel unter der Mitte eines Deckenbalkens platzieren (Abb.2.1 + 2.2). Dies ist zwingend erforderlich.



alken laufen in der Regel im 90°Winkel zu den Dielen und werden in der Regel zwischen den beiden Wänden in einem Zimmer gelegt, die am nächsten zueinander sind. Balken können durch Antippen mit dem Knöchel oder mit einem optionalen Balken Finder gefunden werden.

Um einen Balken über der Decke zu finden klopfen Sie mit dem Knöchel bis es nicht hohl klingt. (Abb.2.3) An der Stelle, wo es nicht hohl klingt ist ein Balken. Klopfen Sie an der Decke bis der Ton hohler wird – dies ist der Raum zwischen den Balken. Sobald Sie einem Balken gefunden haben, messen Sie aus, wo er ist, damit Sie ihn schnell und einfach wieder finden (Abb.2.4). Stellen Sie bei der Messung sicher, dass Sie den Abstand von der Wand 90° zum Balken messen und nicht am Balken entlang!



**Wichtiger Hinweis:** Verwenden Sie bei der Suche nach den Balken eine Trittleiten und lassen Sie eine zweite Person die Leiter halten.

**SICHERHEIT** ist immer an erster Stelle.

Im Baumarkt kann man auch Balkensucher kaufen, mit denen man Balken leichter finden kann.

**Optionale Teile:**

Zusätzlich zur oberen Deckenkuppel bietet X-Pole eine Reihe von optionalem Montagezubehör. Diese erlauben den Festeinbau oder halb abnehmbare Montage Ihrer X-Pole. Siehe die Website für weitere Details. Haben Sie eine geeignete Stelle und den Balken gefunden, ist es Zeit für Montage und Installation.

### **Die Messung der Deckenhöhe**

Messen Sie die genaue Höhe der Decke an der Stelle, wo die Stange verwenden und schauen Sie in Abb. 1.2 nach, welche Verlängerungen Sie bei Ihrer Deckenhöhe brauchen.

**TIPP:** Wenn mehr Verlängerungen erforderlich sind (als die im Standard-Set im Lieferumfang enthalten), dann benötigen Sie weitere Verlängerungen. Minimieren Sie dabei die Gesamtzahl der Verlängerungen und X-Joints so weit, wie möglich. Das heißt wenn die erforderliche Verlängerungslänge z.B. 500 mm ist - es ist besser

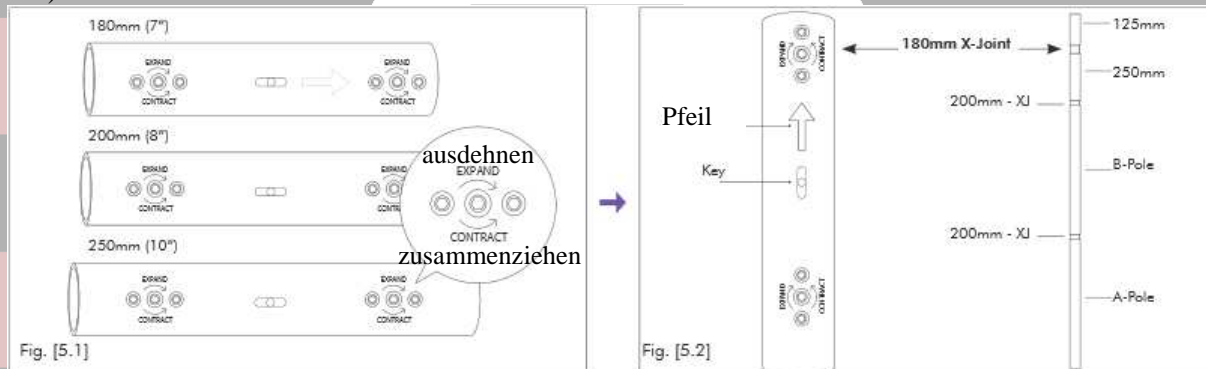
[1 x 500 mm Erweiterung & 1 x X-Joint] zu nehmen, als [2 x 2 x 250 mm Erweiterungen & 2 X-Joints].

Für Raumhöhen über 3.35m / 11ft finden Sie eine entsprechende Höhentabelle auf SEITE 15.

### **X-Joint**

X-Pole basieren auf einer völlig neuen Art der Rohrverbindung genannt X-Joint (Patent In Bearbeitung) (siehe Abb. 3). Die X-Joints sind sehr schnell und einfach zu bedienen und geben der X-Pole zusätzliche Festigkeit, Steifigkeit und Stabilität gegenüber anderen Systemen.

Um die wichtigsten Eigenschaften der X-Joints zu nutzen und den ordnungsgemäßen Betrieb sicherzustellen, ist es wichtig, dass Sie diese Anweisungen befolgen. Bitte lesen Sie sie vor der Montage vollständig. Es gibt drei Größen von X-Joint 180mm, 200mm und 250mm (Abb. 5.1).

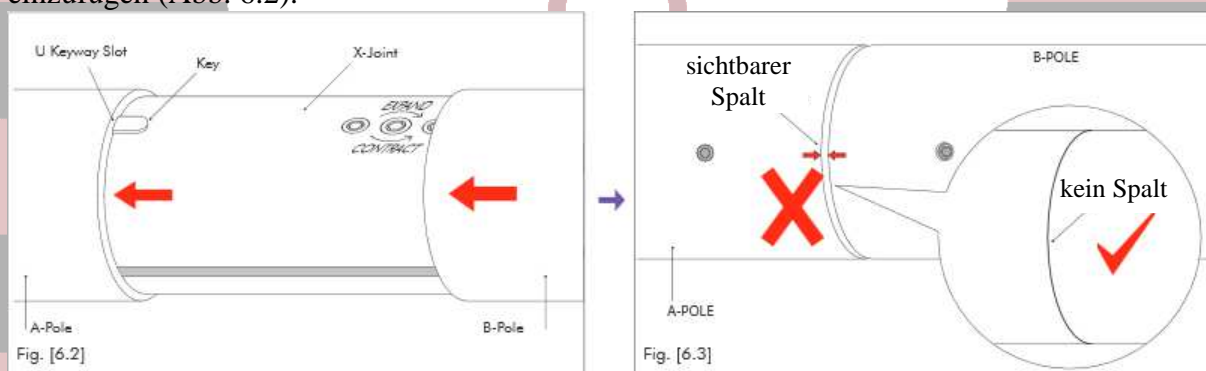


Beim 180mm Gelenk ist eine Hälfte länger als die andere. Die kurze Hälfte der 180mm X-Joints, ist mit einem Pfeil markiert, und es muss immer mit dem Pfeil in Richtung der Decke zeigen, dem Ende der Stange wo auch die Deckenplatte ist. Das 180mm X-Joint wird nur mit Verlängerungen verwendet, die 125mm oder kürzer sind. Allerdings kann sie auch brauchen, um sie mit einigen der optionalen Fitness-Studio Befestigungsteile zu verwenden, wo die 200mm-Gelenke nicht passen. Auf der Website finden sich Details, wann das 180mm X-Joint verwendet werden kann.

**ACHTUNG:** Das 180mm X-Joint (200 mm bei der 40 mm und 48mm Version der Pole) Sie sollte nur mit der 125 mm-Verlängerung verwendet werden.

### X-Joint-Installation

So installieren Sie die X-Joints: Schieben Sie einfach die eine Hälfte in einen Stangenteil und achten Sie darauf, dass die Nuten in die zwei Stifte auf dem Gelenkteil greifen. Stellen Sie auch sicher, dass die Inbusschrauben auf dem X-Joint mit den entsprechenden Löchern in der Pole Stange übereinstimmen, sonst werden Sie nicht in der Lage sein, den Inbusschlüssel einzufügen (Abb. 6.2).



Befestigen Sie nun die andere Röhre, wobei Sie wieder die Position der Stifte und Nuten überprüfen. Es darf auch kein Spalt zwischen den Rohrteilen sein.

Danach drehen Sie mit dem Inbusschlüssel durch das Loch im Stangenteil, die Inbusschrauben leicht im Uhrzeigersinn, bis Sie einen leichten Gegendruck spüren. Noch nicht fest anziehen. Überprüfen Sie, ob die Kanten der Röhre dicht zusammen sind. Dann ziehen Sie **ABWECHSELND** die beiden Schrauben Stück für Stück weiter an. Ziehen Sie schrittweise die Schrauben weiter an, bis sie angemessen fest sind. **NICHT MIT GEWALT.**

Es ist wichtig, die Schrauben schrittweise abwechselnd anzuziehen, so dass sich das X-Joint gleichmäßig ausdehnt. Sonst kann sich eine Seite nicht in vollem Umfang erweitern und das Pole Stangen Gelenk ist nicht völlig fest.

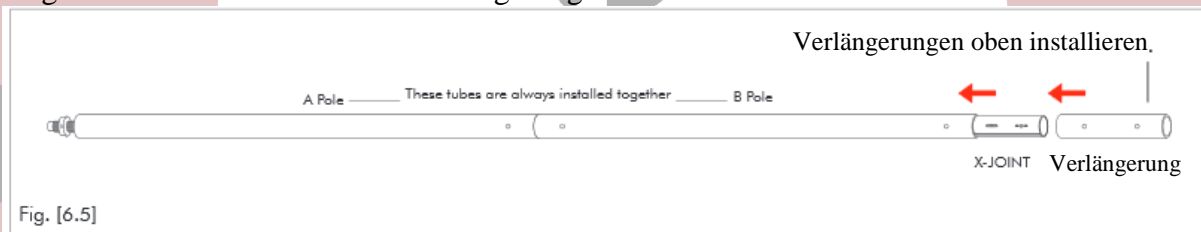
Zur Demontage drehen Sie beide Inbusschrauben gegen den Uhrzeigersinn. Lösen Sie die Schrauben, bis es einen Gegendruck gegen den Schlüssel gibt und das Gelenk vollständig offen ist und die Stangenteile herausgezogen werden können.

**Wichtiger Hinweis:** Es ist wichtig, dass die Inbusschlüssel vollständig in die Schrauben gesteckt werden bevor man dreht (Abb. 10). Teilweises Einfügen kann die Schraubenlöcher ausleiern (sie rund machen) wodurch es schwierig ist, sie wieder zu lösen und festzumachen. Ersatzschrauben gibt es auf der Website auf Anfrage.

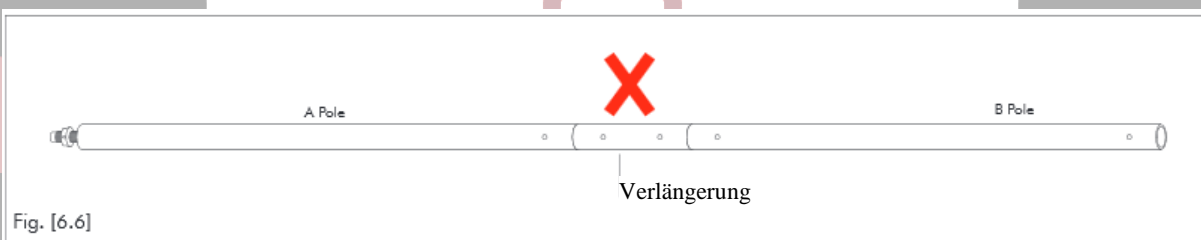
### Montage der Verlängerungen

Je nach Bedarf fügen Sie X-Joints und Verlängerungen zur Stange hinzu, bis Sie die gewünschte Höhe erreichen - Minimierung der Anzahl der Gelenke und Rohre durch längere optionale Erweiterungen (erhältlich in unserem Online Shop), soweit möglich.

Verlängerungen sollten immer am gegenüberliegenden Ende zur Höhenverstellungsschraube eingebaut werden. Die kleinste Verlängerung kommt immer in der Nähe der oberen Platte.



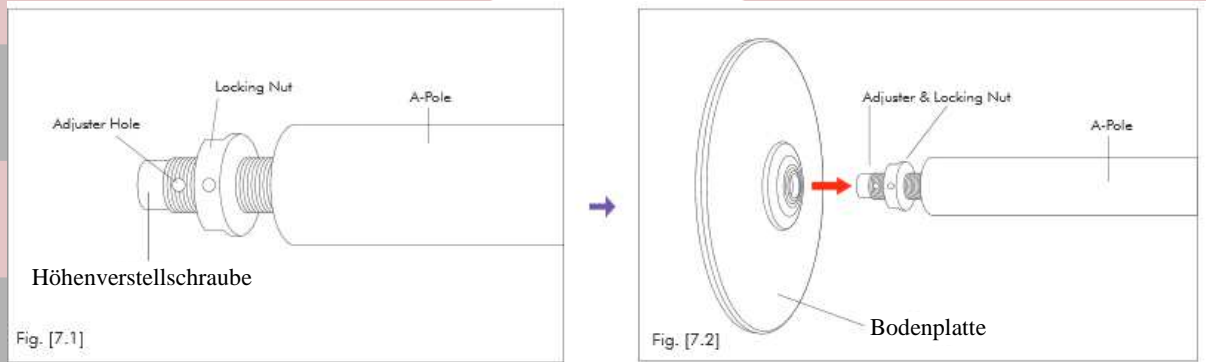
**INSTALLIEREN SIE NIEMALS VERLÄNGERUNGEN IN DER MITTE DER POLE - DAS IST GEFÄHRLICH. (Abb.6.6)**



### Anbringen der Basis

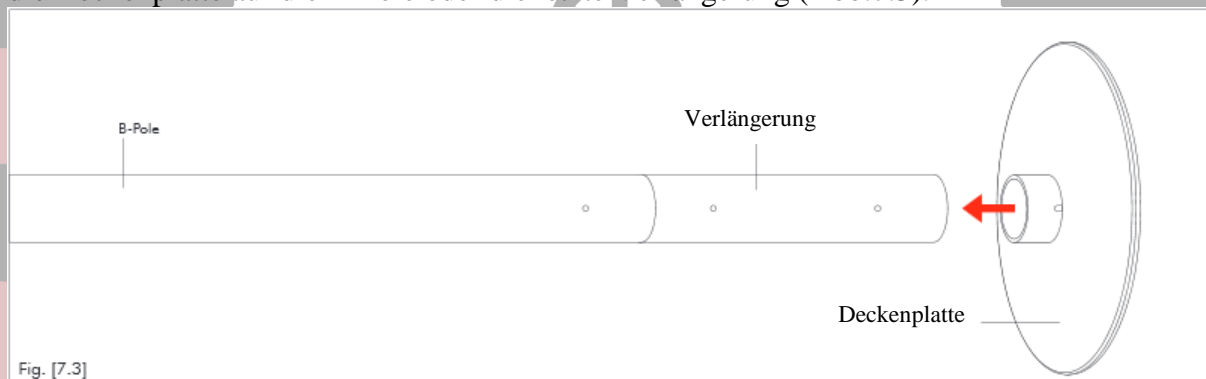
Als nächstes verbinden Sie die Bodenplatte mit der A Pole. Während die X-SPORT Pole auf dem Boden liegt, stellen Sie sicher, dass die Kontermutter auf der A-Pole locker ist und Sie das Loch (Adjuster Hole) in der Gewinderolle (Höhenverstellungsschraube) der Stange finden können

(Abb.7.1).



Sobald die Stange selbst zusammengebaut ist, kann die Bodenplatte auf die A Pole gesteckt werden (Abb.7.2).

Sobald die A- und B -Pole (und alle weiteren Verlängerungen) verbunden sind, stecken Sie die Deckenplatte auf die B-Pole oder die letzte Verlängerung (Abb.7.3).



Wenn Sie die obere Platte auf die (B-Pole oder oberste Verlängerung) stecken, stellen Sie sicher, dass die 2 x Justierstifte der Deckenplatte, in die entsprechenden U Schlitz in der Pole passen (Abb.6.1). Diese Justierstifte hindern die Pole am Drehen

**SEIEN SIE VORSICHTIG BEIM ANHEBEN DER MONTIERTEN X-SPORT POLE, DASS DIE BASIS NICHT ABFÄLLT, WENN SIE SIE IN DIE AUFRECHTE POSITION BRINGEN.**

**ACHTUNG: NICHT VERGESSEN: WENN SIE ERWEITERUNGEN SIND, KÖNNEN SIE NUR EINEN 180MM X-JOINT (200MM IM FALL VON 40 MM UND 48 MM STANGEN) MIT EINEM 125 MM-ERWEITERUNG UND SICHERSTELLEN, DASS DER PFEIL IMMER ZUR DECKE ZEIGT.**

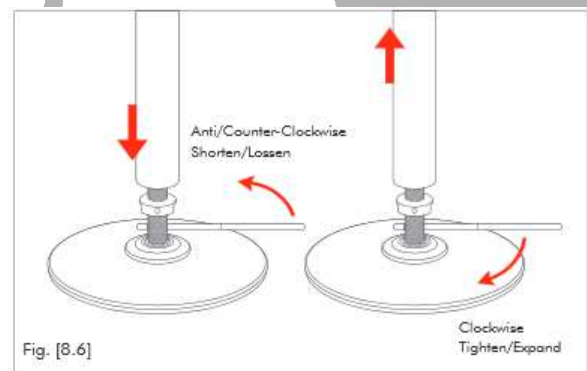
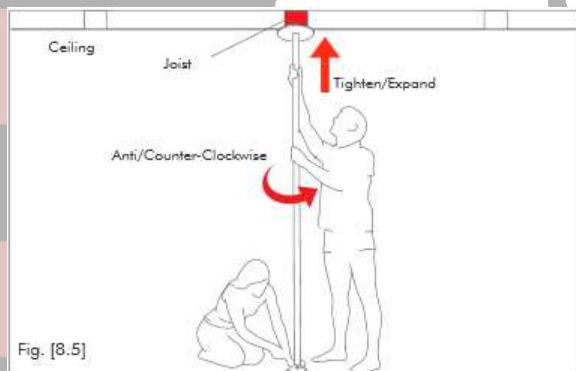
**ACHTUNG: IM ZUSAMMENGEBAUTEN ZUSTAND IST DIE X-SPORT SCHWER UND NICHT EINFACH ZU HANDHABEN. DAHER IST ES ZWINGEND ERFORDERLICH DASS ZWEI PERSONEN DIE SPORT POLE INSTALLIEREN.**

### Pole Rotation

Durch Drehen der Polestange nach rechts (gegen den Uhrzeigersinn) - wenn Sie die senkrechte Pole Dance Stange ansehen - strafft / verlängert sich die Stange (Abb. 8.5). Wenn Sie direkt an der Höhenverstellungsschraube drehen verkürzt/löst die Drehung gegen den Uhrzeigersinn die Stange (Abb. 8.6).

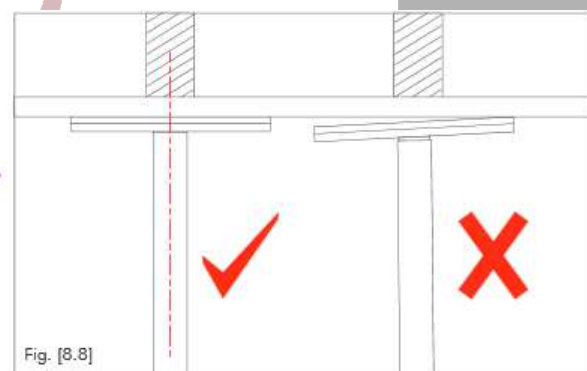
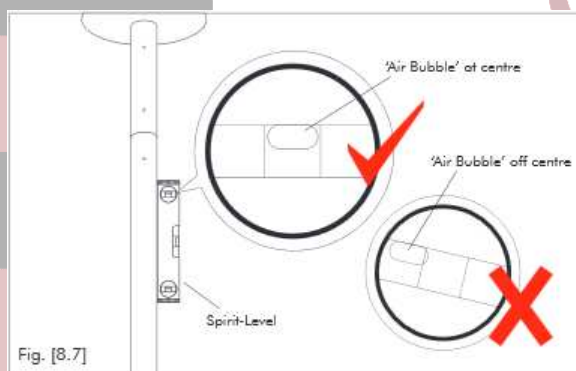


Durch Drehen der Polestange nach links (im Uhrzeigersinn) - wenn Sie die senkrechte Pole Dance Stange ansehen - löst / verkürzt sich die Stange (Abb. 8.5). Wenn Sie direkt an der Höhenverstellungsschraube drehen verkürzt/löst die Drehung gegen den Uhrzeigersinn die Stange (Abb. 8.6).



### Endgültige Einstellung

Sobald die obere Deckenplatte die Decke berührt und bevor sie festgezogen wird, kontrollieren Sie ob die Stange senkrecht ist. Am einfachsten geht das mit einer oder besser 2 Wasserwagen, die im 90° Winkel zueinander an die Pole Stange gehalten werden. Man kann die Stange auch visuell anhand eines Türrahmens, Fensterrahmens, eines Raumecke etc. ausrichten. Während der Ausrichtung der Pole sollten Sie sicherstellen, dass die andere Person die Stange noch immer in Position hält, falls die Stange rutschen oder fallen sollte.

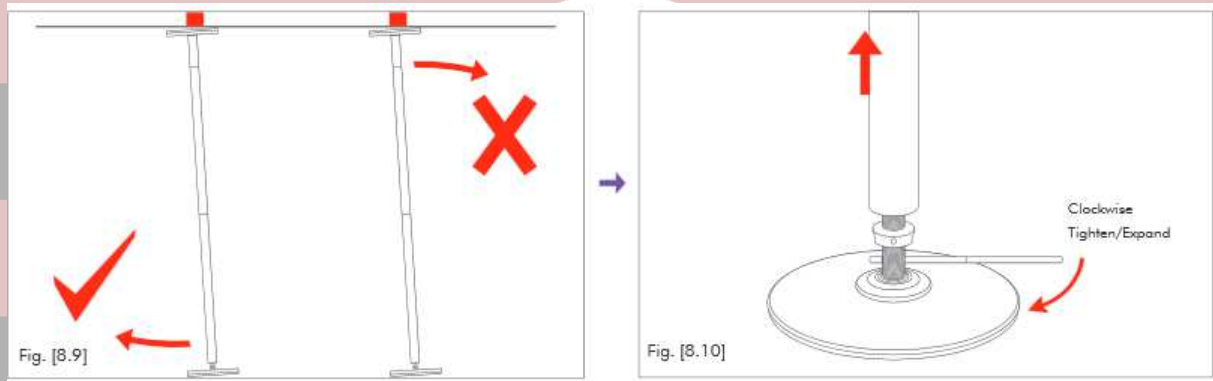


Sehr wichtig: Es ist wichtig, dass die obere Deckenplatte flach an der Decke / Unterzug anliegt. Bitte beachten Sie Abb.8.8. Ziehen Sie die Einstellschraube NIEMALS fester, bis wenn die obere Platte/Deckenkuppel nicht flach an der Decke / Unterzug anliegt.

Wenn die obere Platte nicht gut an der Decke anliegt, könnte sie sich auf einer Kante drehen und rutschen oder die Decke beschädigen.

Wenn die Pole Dance Stange nicht senkrecht ist, bewegen Sie die Grundplatte in die gewünschte Richtung, um dies zu korrigieren. Bewegen Sie NICHT die Deckenplatte, da sie unter der Mitte des Balkens gehalten werden muss.



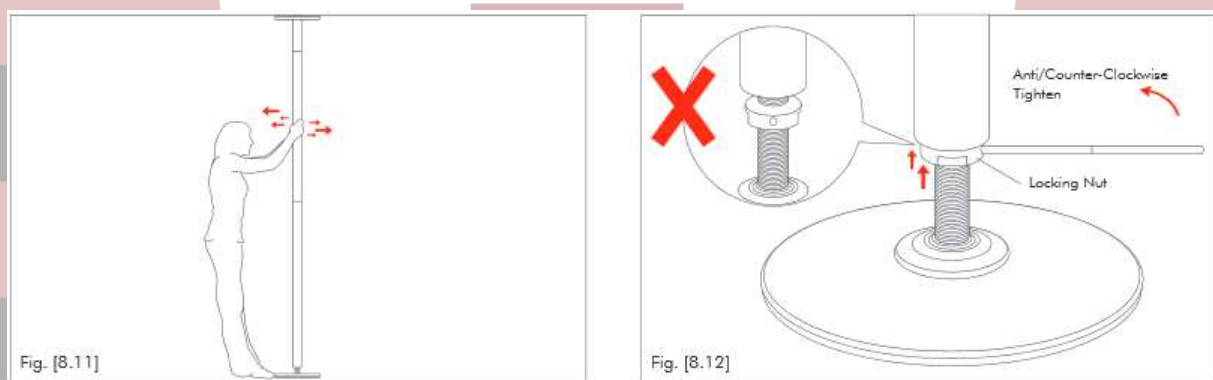


Sobald feststeht, dass die X-SPORT Pole senkrecht steht und dass die obere Kuppel in der Mitte des Balkens und flach und an die Decke anliegt, kann der Einsteller angezogen / verlängert werden. Während die zweite Person immer noch die X-SPORT Pole senkrecht hält, dreht die erste Person die ganze Pole gegen den Uhrzeigersinn um die Länge / den Druck zu erhöhen.

Das sehr feine Gewinde der X-Pole macht es einfach die Stange auf die richtige Länge zu justieren und den Druck erforderlichen Druck auszuüben, um die Pole in Position zu halten. Allerdings bedeutet dies auch, dass es möglich ist, zu viel Druck ausüben, wenn Sie nicht vorsichtig sind und Schäden an der Deckenkuppel und / oder Decke verursachen können. Es ist daher wichtig, die X-SPORT Einstellung/den Druck schrittweise einzustellen.

Ziehen Sie fest, bis Sie einen guten Druck zu spüren ist und die Stange fest an ihrem Platz ist.

Sobald feststeht, dass die Pole fest in Position ist, greifen Sie die Pole Stange und lehnen Sie zu einer Seite um seitlichen Druck auf die Pole Dance Stange auszuüben. Wenn die Stange sich nicht bewegt, versuchen Sie mit den Füßen auf dem Boden und den Arm ausgestreckt um die Stange zu schwingen. Üben Sie dabei so viel Gewicht auf die Stange aus, wie Sie können. Versuchen Sie dies mehrere Male. Wenn die Pole bewegt, überprüfen Sie seine Ausrichtung und ziehen sie weiter an, bis sie nicht mehr rutscht. Beim nächsten Versuch schwingen mit den Füßen in der Luft. Wieder anziehen wie nötig, bis sich die Pole Stange nicht mehr bewegt.



### WICHTIGSTER SCHRITT:

Sobald die Stange am Platz fest steht, ziehen Sie die Feststelmutter fest (gegen den Uhrzeigersinn). Dazu können Sie den Festziehhebel nutzen (Abb.8.12).

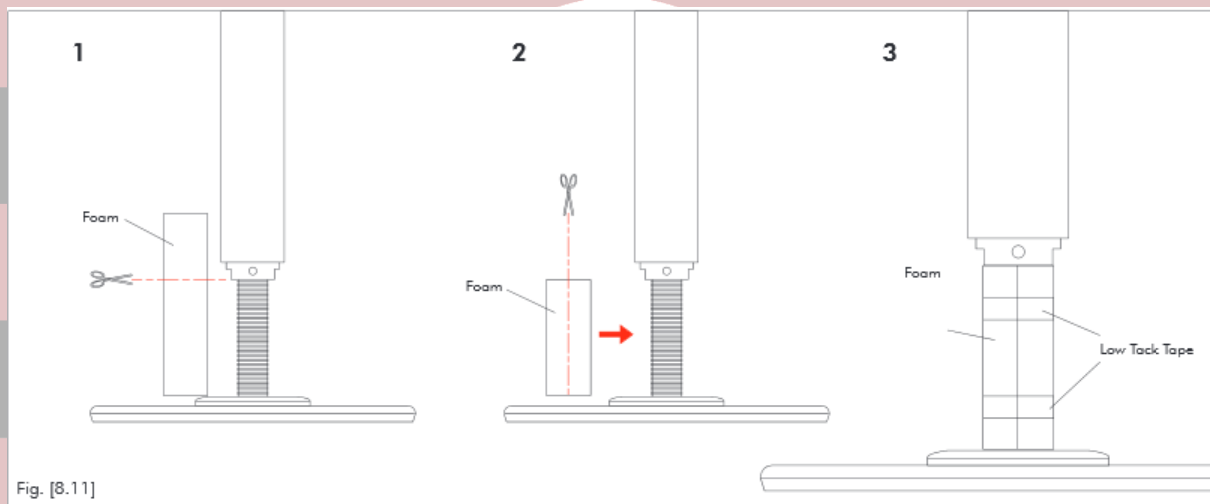


Fig. [8.11]

Wenn das Höhenverstellung herausgedreht ist, liegt das Gewinde auf der Höhenverstellungsschraube frei und die Tänzerin könnte sich daran kratzen. Um dies zu vermeiden, ist ein 125 mm Stück Schaumstoff in der Packung enthalten. Passen Sie den Schaum um das Gewinde, indem Sie einen vertikalen Schlitz in den Schaum machen, und den Schaum dann um den freigelegten Gewindebereich legen. Ist das Gewinde weniger als 125 mm herausgedreht, schneiden Sie den Schaum auf die richtige Größe. Vielleicht möchten Sie auch, um den Schaum in Position mit leicht klebendem Klebeband sichern.

Ihre X-SPORT Pole Dance Stange ist jetzt einsatzbereit.

### WICHTIG - Pole Stangen Festigkeit

Weil die X-SPORT Pole Stange Druck verwendet, um sich in Position zu halten, kann die Stange sich mit der Nutzung lockern. Deshalb sollte die Pole Festigkeit regelmäßig während des Gebrauchs auf jeden Fall alle 25 - 30 Minuten überprüft werden. Wenn es irgendeine Bewegung der Stange gibt, verwenden Sie sie NICHT. Ziehen Sie sie wieder an und testen Sie sie vor dem Gebrauch. Prüfen Sie regelmäßig, dass die X-Joints fest sind.

### Pole Abbau

Um Sie Ihre X-SPORT Pole abzubauen, lösen Sie die erst die Feststellmutter im Uhrzeigersinn. Dann drehen Sie die Einstellschraube gegen den Uhrzeigersinn (Abb. 8.10) bis die Stange frei von der Decke ist. Achten Sie darauf, dass die Pole nicht umfällt. Entfernen Sie die obere Kuppel, entfernen Sie die Bodenplatte, legen Sie die Pole Rohre auf den Boden, lösen Sie die X-Joints, um die Pole Stangenteile und Verlängerungen zu entfernen und packen Sie sie in die Tragetasche. Lagern Sie sie nur an einem warmen, trockenen Ort.

### BEVOR SIE IHRE POLE BENUTZEN

Missbrauch einer Pole Dance Stange kann gefährlich sein, nicht nur für Sie, sondern auch für jemanden in der Nähe der Pole. Die Verwendung einer Tanzstange ist immer im eigenen Ermessen der Anwender.

Pole Übungen sind sehr anstrengend und nutzt Muskeln, die Sie vorher vielleicht nicht oft benutzt haben. Deshalb sollten Sie sich vor der Verwendung gut aufwärmen, wenn Sie nicht bis Muskelschäden, Zerrungen und Verletzungen riskieren möchten. Nach Gebrauch sollten Sie sich abwärmen.

Es wird dringend empfohlen, bevor Sie Ihre X-SPORT Pole verwenden, dass Sie eine geeignete DVD kaufen, um die grundlegenden Bewegungen zu lernen. Versuchen Sie

niemals, Bewegungen jenseits Ihrer Fähigkeiten ohne Lehrer/Trainer auszuführen. Wenn Sie sich zu irgendeinem Zeitpunkt während der Nutzung Ihrer Pole unwohl fühlen, Sie Ihre Muskeln wehtun, oder Sie kurzatmig sind - machen Sie eine Pause und versuchen Sie es später erneut. Immer zwischen Bewegungen auszuruhen.

Viel Spaß mit Ihrer X-Pole X-SPORT.

## Ihr X-Pole Team

### Installations- Check-Liste

- Überprüfen Sie die Deckenhöhe
- Siehe Messtabelle für die richtige(n) Verlängerung(en) (falls erforderlich)
- Suchen Sie einen Deckenbalken
- Setzen Sie die Bodenplatte unter einen Unterzug/Balken
- Verbinden Pole Stangenteile/ Verlängerung(en) (falls erforderlich) mit X-Joints
- Ziehen Sie X-Joints fest
- Fügen Sie weitere X-Joints/Verlängerungen/B Pole bis die Höhe passt
- Bringen Sie die Grundplatte an
- Bringen Sie die Deckenkuppel an.
- Heben Sie Stange in Position - Bodenplatte unter der Mitte eines Unterzugs oder Balkens, falls die Decke nicht Beton ist.
- Drehen Sie die Pole gegen den Uhrzeigersinn (links > rechts) um die Pole zu verlängern
- Überprüfen ob die Pole Stange senkrecht ist (Verwendung Wasserwaage oder übereinstimmend mit Tür/Fenster)
- Ziehen Sie die Pole Stange fest
- Arretieren Sie das Einstellgewinde mit der Feststellmutter
- Überprüfen Sie die Pole mit den Füßen auf dem Boden
- Überprüfen Sie die Pole, indem sie mit abgehobenen Füßen an der Pole hängen
- Ziehen sie die Pole weiter fest oder richten sie sie besser aus, falls notwendig
- Verwenden Sie KEINE Pole Stange , wenn Zweifel über Ihre Festigkeit oder Lagestabilität bestehen
- Checken Sie die Stabilität alle 25 ~ 30 Minuten oder nach intensiver Nutzung.

### Garantie

X-Pole X-SPORT und die damit verbundenen Teile sind garantiert frei von Herstellungsfehler für einen Zeitraum von 6 Monaten ab Kaufdatum. Mängel aus der Nutzung, Abnutzung, abgeplatzte Kanten durch Pole zu Pole Kontakt oder Fallenlassen der Stange und alles, was außerhalb der reinen Herstellungsfehler ist, sind durch die Garantie nicht abgedeckt. Dies hat keinen Einfluss auf Ihre gesetzlichen Rechte. X-Pole ersetzt oder tauscht beschädigte Gegenstände nach eigenem Ermessen. Der Benutzer muss das Teil zum Händler zurückbringen, wonach für die Auswertung und entsprechende Maßnahmen es zu X-Pole zurückgeführt wird.

## **Tipps und Tricks**

### **Wartung**

Die X-Pole X-SPORT erfordert sehr wenig Wartung. Am wichtigsten ist es, die Kanten der Pole Röhre auf Beschädigungen prüfen, weil sich die Verchromung lösen könnte, wenn sie beschädigt oder verbeult ist. Verchromung ist sehr scharf und kann die Haut schneiden. Deshalb stellen Sie sicher, dass die Kanten der Pole Röhren überwacht werden.

Die Beschichtung kann ebenfalls beschädigt werden, wenn die Pole Röhren fallen gelassen werden.

Prüfen Sie immer die Pole Beschichtung vor der Verwendung und kontrollieren Sie die Gelenke und Pole Röhre auf scharfe Kanten. Verwenden Sie KEINE X-SPORT Pole, wenn die Oberfläche in irgendeiner Weise beschädigt ist. Kontaktieren Sie den lokalen Kundendienst.

**Reinigung** - Ihre Pole Stange wird eine regelmäßige Reinigung benötigen, wenn Sie sie benutzen.

Reinigen Sie Ihre Pole mit einem Glasreiniger oder ähnlichen nicht aggressiven Reiniger. Kein Wasser verwenden. Verwenden Sie ein sauberes, weiches Tuch, um sowohl trocken und sauber die Pole Röhren. Reinigen Sie nicht mit einem Öl oder Spray wie WD40 oder ähnlichem.

**X-Joint Schrauben** - regelmäßig die X-Joint Dehnschrauben prüfen, dass sie reibungslos funktionieren. Ein leichtes Öl (Nicht WD40) sollte auf das Gewinde aufgetragen werden. Drehen sie die Schrauben nach auftragen des Öls ein paar Mal rein und raus, damit sich das Öl im Gewinde verteilt.

Überprüfen Sie auch die Hex Schraubenlöcher, wo der Schlüssel passt. Diese können durch ständigen Gebrauch abgerundet werden wodurch unter Umständen das Gelenk nicht mehr eingestellt werden kann. Wenn die Löcher rund geworden sind, können neue Schrauben auf der X-Pole-Website gekauft werden.

**Hex-Schlüssel / Inbusschlüssel** - Die Kanten der Hex-Schlüssel können durch Gebrauch abgerundet werden. Abgerundete Schlüssel nicht verwenden, da diese die Schrauben beschädigen können. Ersetzen Sie den Inbusschlüssel ggf.

**Basis Schrauben** - die 4 Schrauben am unteren Ende können sich bei regelmäßiger Anwendung lösen. Regelmäßig überprüfen und nachziehen. Ersatzschrauben sind auf der Website verfügbar.

### **Trouble Shooting**

Die X-Pole X-SPORT ist die neueste in Pole Stangen-Technologie und sollte keine Probleme bereiten, solange die Stange regelmäßig gewartet wird und richtig gelagert wird.

**Hex-Schlüssel / Schrauben** - Es ist wichtig, um sicherzustellen, dass der Hex-Schlüssel vollständig in die Dehnschraube eingeführt ist, bevor der Schraube gedreht wird. Teilweise Einführung kann die Schraubenlöcher abrunden, wodurch es schwierig wird, sie anziehen oder noch wichtiger zu lösen. Ersatzschrauben sind auf der Website verfügbar, sollten sie beschädigt werden.

Halten Sie sich auf der X-Pole Website für Produkt-Updates und neue Produkte auf dem Laufenden. Bitte zögern Sie nicht in unseren Büros für Rat und Hilfe zu ihrer X-SPORT Pole zu erfragen.

## **Warnungen**

**Lagerung** – es ist äußerst wichtig, Ihrer Pole nicht nass oder in feuchter Umgebung zu lagern. Lassen Sie sie nicht im Kofferraum liegen oder in einem Schuppen etc, wo es feucht werden könnten. Feuchtes Wetter wird Rost verursachen, der beschichteten Oberfläche und die Rohre beschädigen könnte. Lagern Sie die Stange in einer warmen, trockenen Umgebung.

**Grip Chalk** – Tänzer/innen verwenden Hand Kreide zum besseren greifen und bei verschwitzten Händen. Verwenden Sie niemals 'Klettern' Kreide oder Pulver mit Kreide auf einer Tanzstange. Verwenden Sie nur spezielle Griff Kreide Flüssigkeit, wie X-Grip Mighty, Grip, Gorilla Grip oder andere Spezialisten von Pole Kreide. Puder Kreiden können Schäden an der Polfläche verursachen und verstopfen die Gelenke und andere Mechanismen.

**Höhenmessung** - Es ist unerlässlich, um Deckenhöhe zu messen und Sie die richtigen Verlängerungen zu wählen. Fehler sind oft in Messhöhen insbesondere Zoll, wo 96 "wird 9'6" und 116 "ist 11 '6" gemacht. Dies sind tatsächliche Fälle, in denen falsche Messungen gemacht wurden und die falschen Teile gekauft oder verwendet wurden.

## **Sicherheitswarnung**

Sollten Sie irgendwelche Bedenken hinsichtlich Ihrer XPERT Pole, ihrer Eignung für den Einsatz, deren korrekte Installation, Ihre Fähigkeit, die Pole zu nutzen, oder jede andere mögliche Sache im Zusammenhang mit der Installation und Benutzung dieses Produktes haben, wenden Sie sich bitte vor dem Gebrauch an X-Pole für technische Unterstützung. Die Nutzung dieser Pole ist ausschließlich auf Risiko des Eigentümer und / oder Benutzers der Pole.

## **ÜBER DIESEN TEXT / ABOUT THIS TEXT**

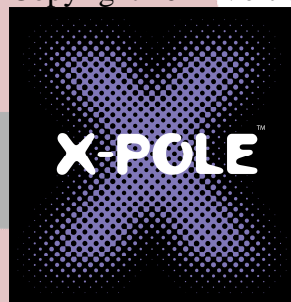
Dies ist eine Übersetzung von / This is a translation of:

***X-Sport Exercise and Dance Pole-INSTRUCTION MANUAL***

so wie es unter dem folgenden Link veröffentlicht ist / as available on:

[http://poleshop.de/Files4Download/NEW\\_SPORT\\_Manual\\_2014.pdf](http://poleshop.de/Files4Download/NEW_SPORT_Manual_2014.pdf)

Copyright 2014 Vertical Leisure Ltd / X Pole US Inc.



Diese Übersetzung wurde von Poleshop.de für ihre Kunden angefertigt.

This translation has been made by Poleshop.de for the convenience of their customers.



Wong & Wegener, Berlin, Februar 2015.